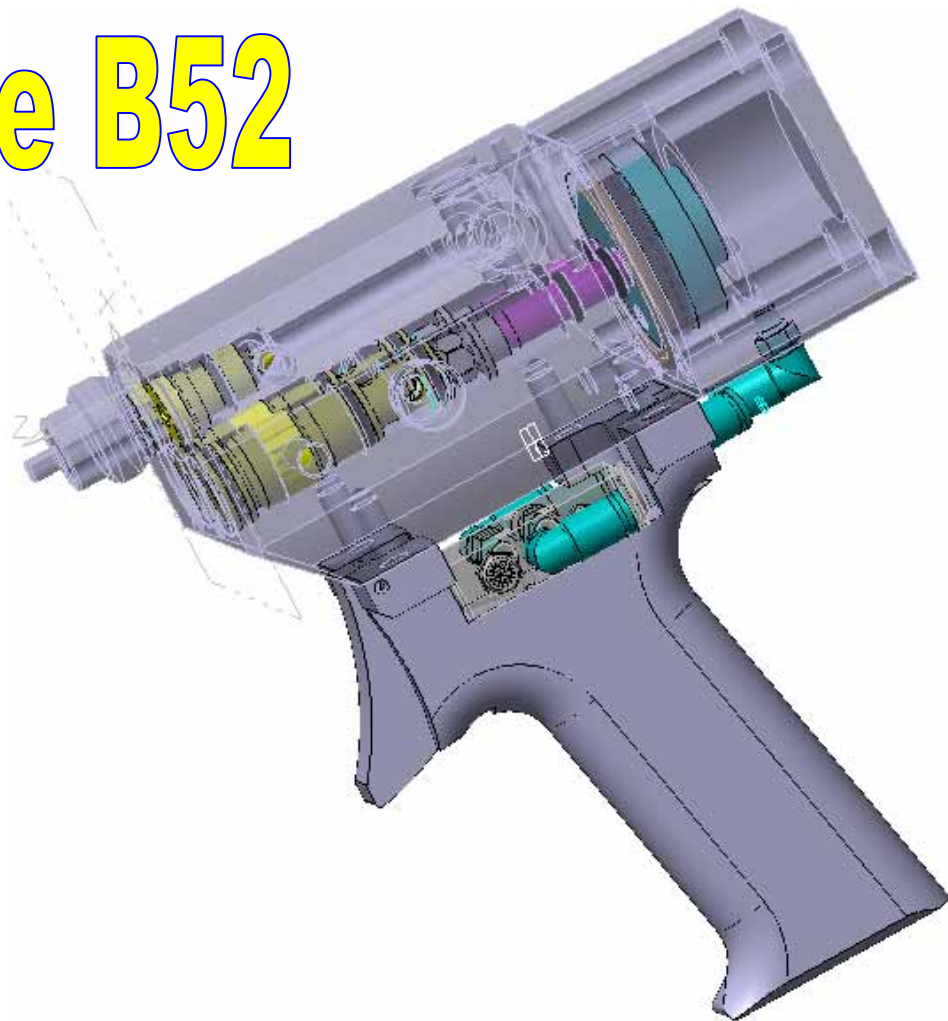


Dosatore B52



Sviluppato nel campo del applicazione delle resine bicomponenti, ma capace di integrarsi in diversissimi settori, il B52 è un dosatore capace di gestire in modo indipendente la portata di due flussi in pressione, con la possibilità di creare all' uscita del prodotto una depressione regolabile, in modo da escludere qualsiasi rischio di perdita o gocciolamento del prodotto erogato.

La possibilità di avere in opzione delle valvole di non ritorno garantisce in caso di errore dell'operatore o in presenza di anomalie tecniche il contatto dei due prodotti a monte delle valvole stesse, preservando l'integrità del dosatore. E' da osservare che riflusso del prodotto e non ritorno si basano su due principi opposti pertanto non è possibile mantenere entrambe le opzioni.

Il B52 è equipaggiato di un sistema di sicurezza che garantisce la chiusura e quindi impedisce la fuoriuscita del prodotto erogato anche in totale assenza di aria nel circuito del pistone sino a circa 100 Bar di spinta erogati nel materiale impiegato. L'impugnatura facilmente smontabile permette l'applicazione su qualsiasi tipo di automazione industriale.

Le regolazioni della depressione in uscita e della portata dei fluidi, sono poste sulla parte anteriore, di facilissimo accesso e di assoluta praticità, come lo è lo smontaggio del dosatore stesso che non richiede oltre i cinque minuti per essere suddiviso in tutti i propri componenti.

TECNO FLUSS

Impianti di Riempimento e Tappatura

Via F.lli Bandiera, 43 – 28040 – Varallo Pombia (NO) – Italia - Tel. 0321/9509 – Fax 0321/950999
www.tecnofluss.com - info@tecnofluss.com